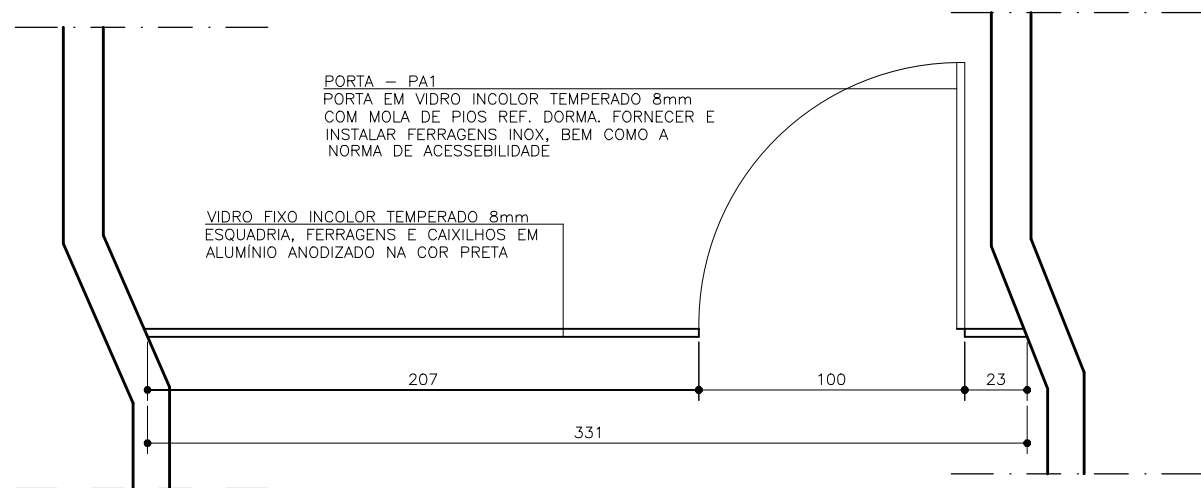
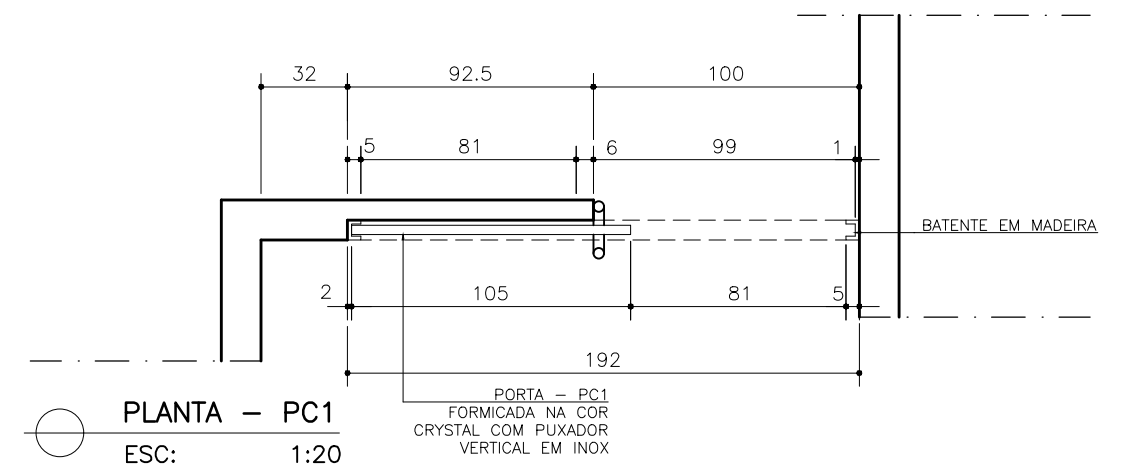
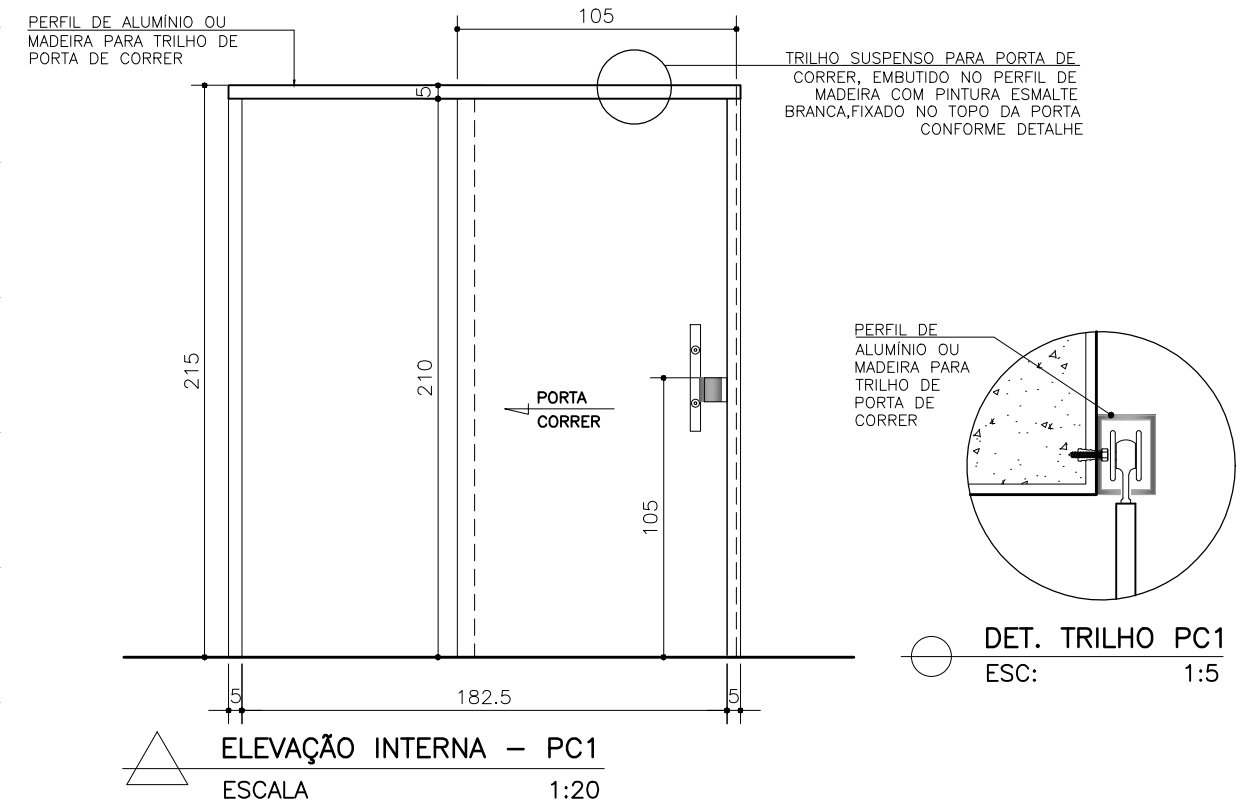
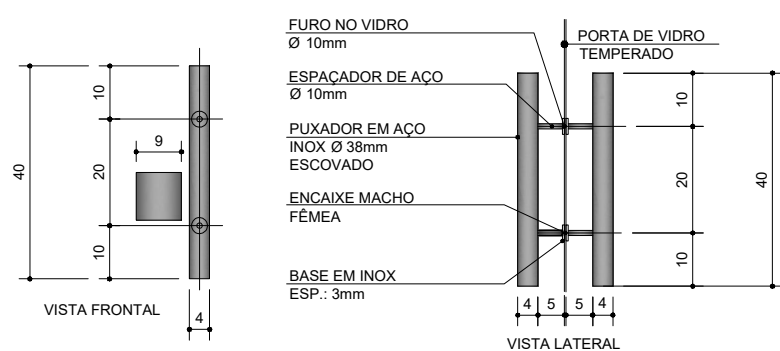


ELEVÇÃO-PORTA PA1
ESCALA 1:20



PLANTA - PA1
ESC: 1:20

DETALHE 01
PUXADOR DA PORTA PA1
ESCALA 1:10



NOTAS GERAIS:

- 1 - COTAS EM CENTÍMETRO, NÍVEIS EM METRO.
- 2 - TODAS AS MEDIDAS DEVERÃO SER CONFERIDAS E CONFIRMADAS NA OBRA.

CREA - MG Conselho Regional de Engenharia e Agronomia de Minas Gerais		INSPETORIA UBÁ	
ELABORAÇÃO DO PROJETO		COLABORAÇÃO	
ELAB/SUPERV. FLÁVIA PINHEIRO TAVARES TORRES CAU-MG A 79449-0		IOCANAN ARAÚJO MOREIRA CREA-MG 23701/D	
ESTAGIÁRIOS: ANA ROSA BAHIA ARTHUR DE SOUZA DANITZA VELASQUEZ THIAGO TRENTIN		DISCIPLINA ARQUITETURA	
CONTEÚDO DETALHES PORTA DE ENTRADA-PA1 DETALHES PORTA SANITÁRIO-PC1		DATA NOVEMBRO/2020	
		Nº FOLHA 04/04	