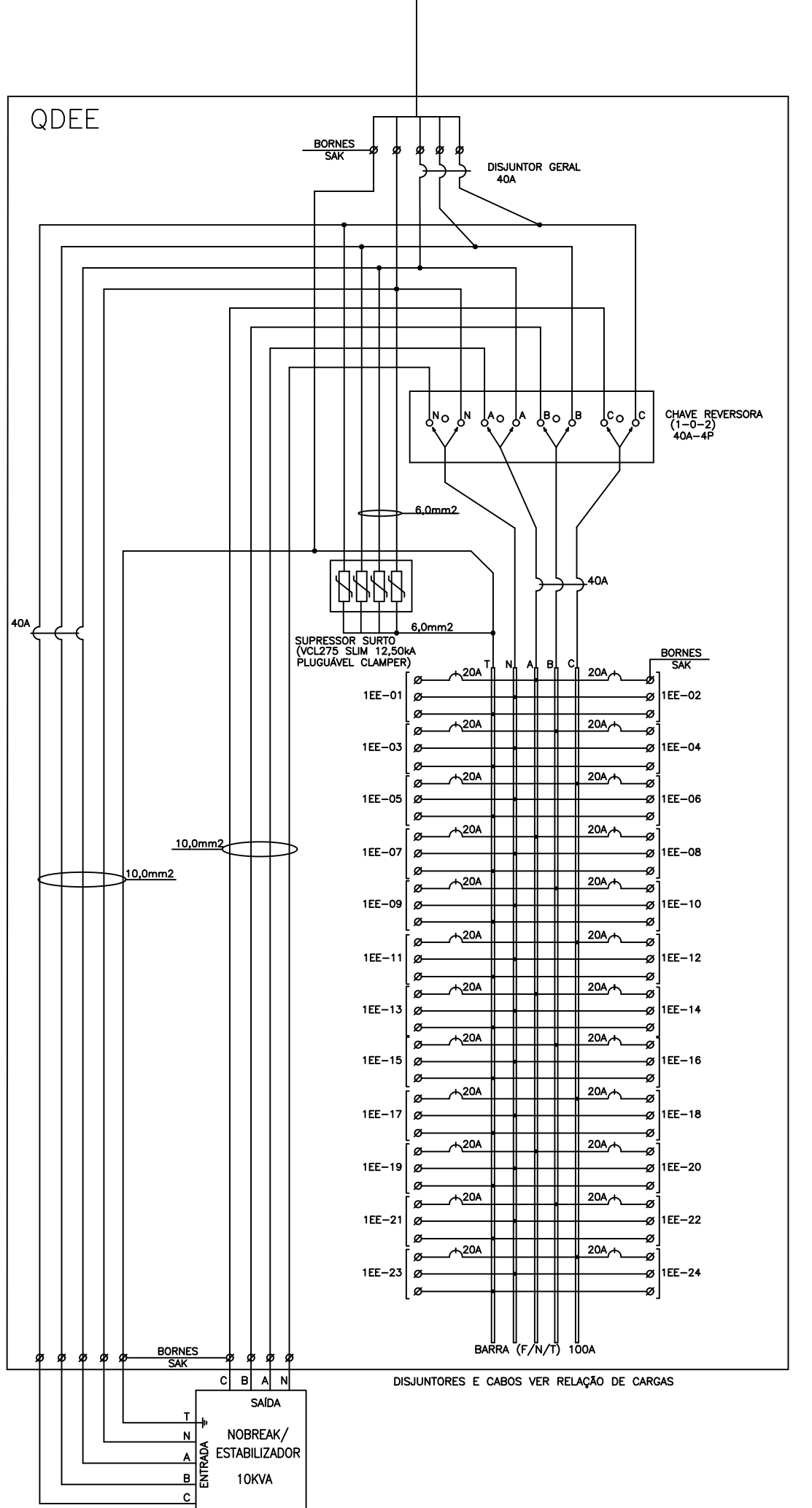
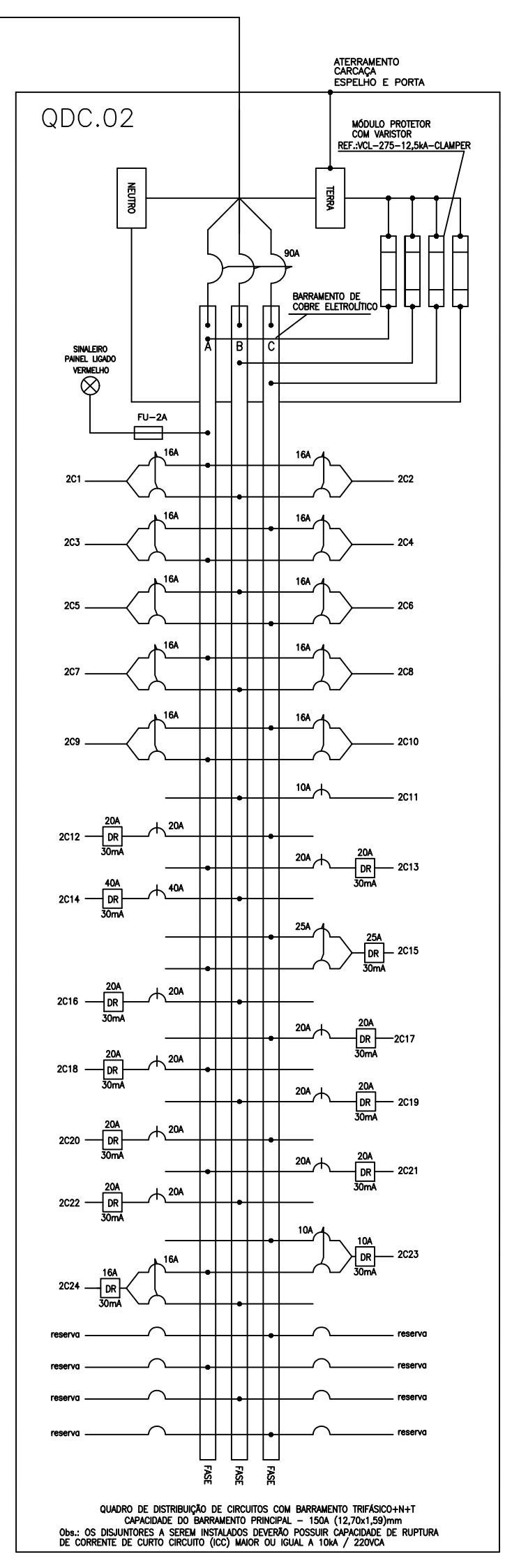
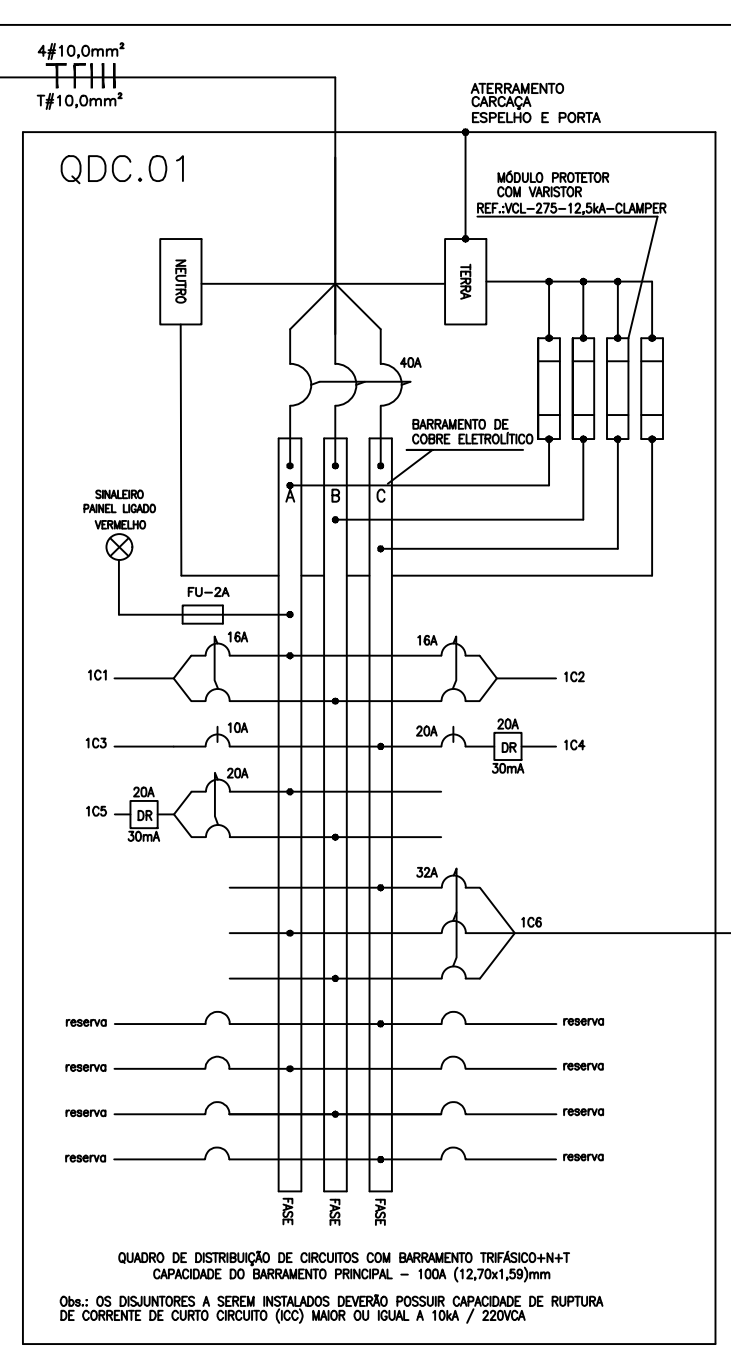
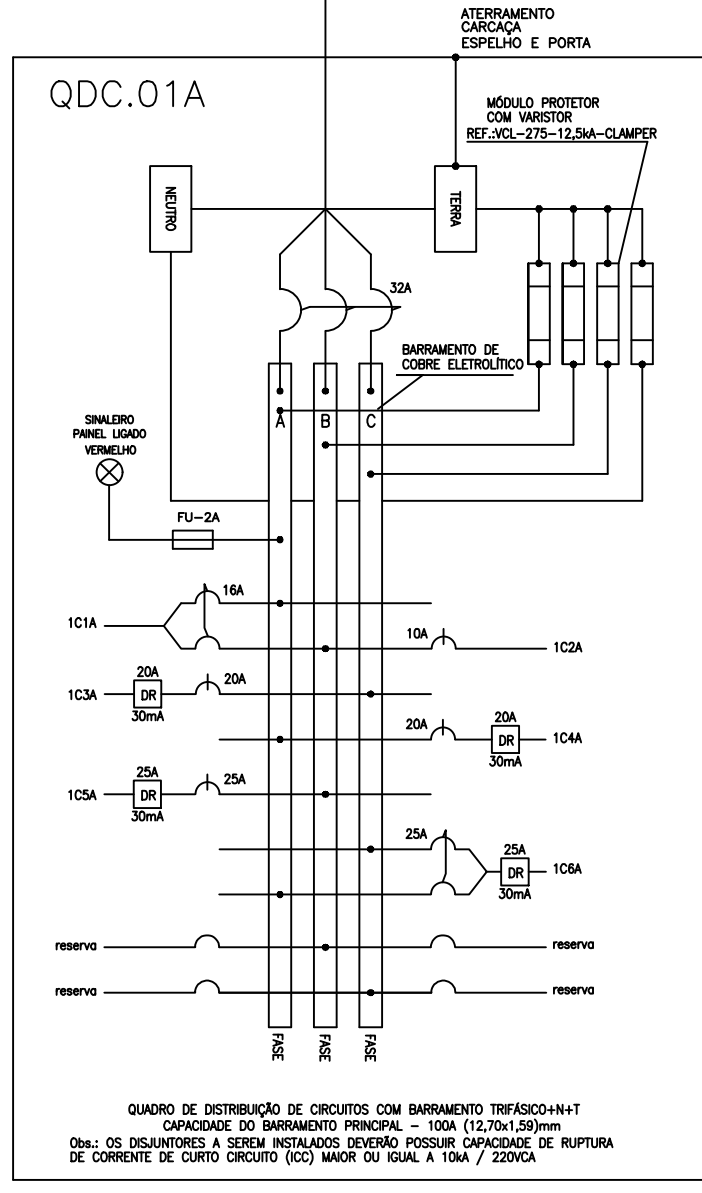
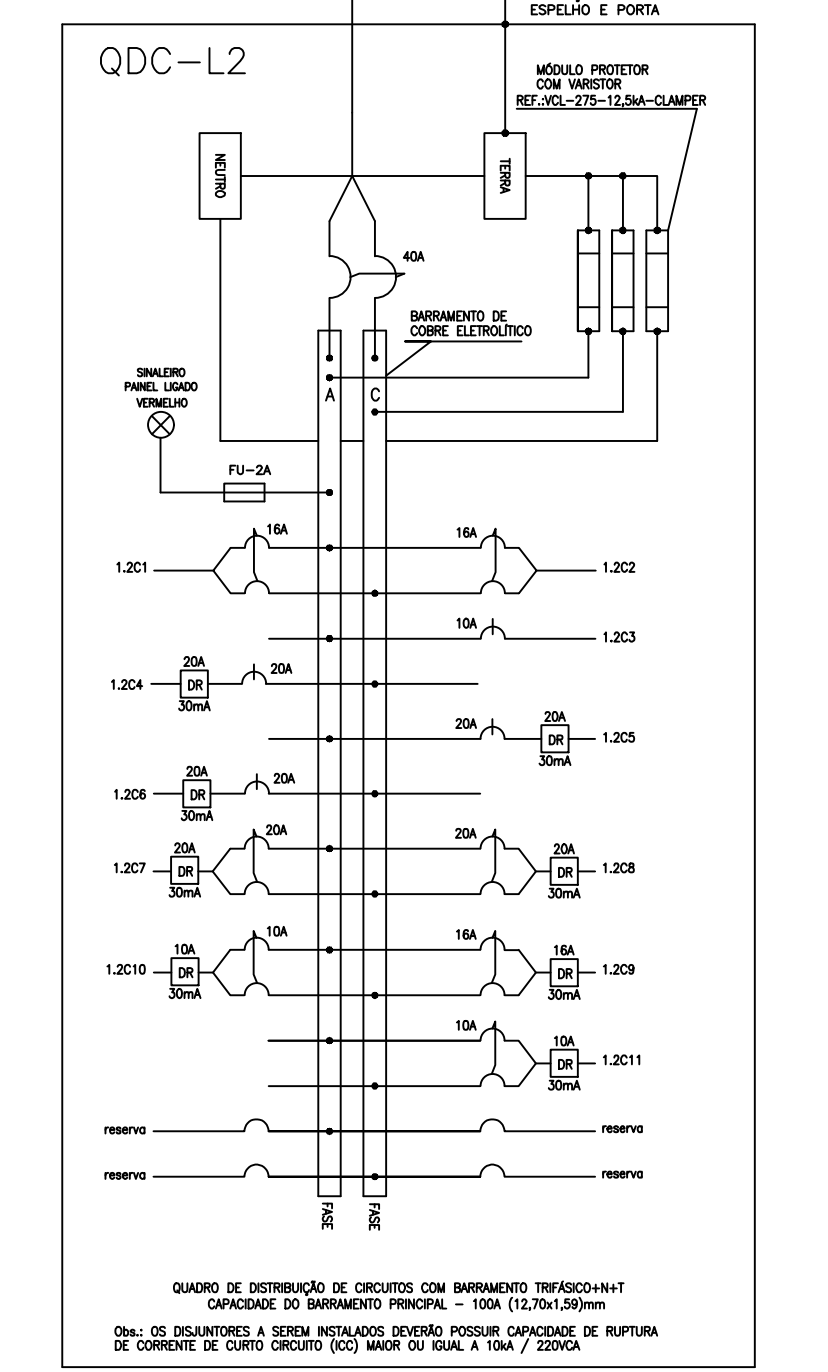
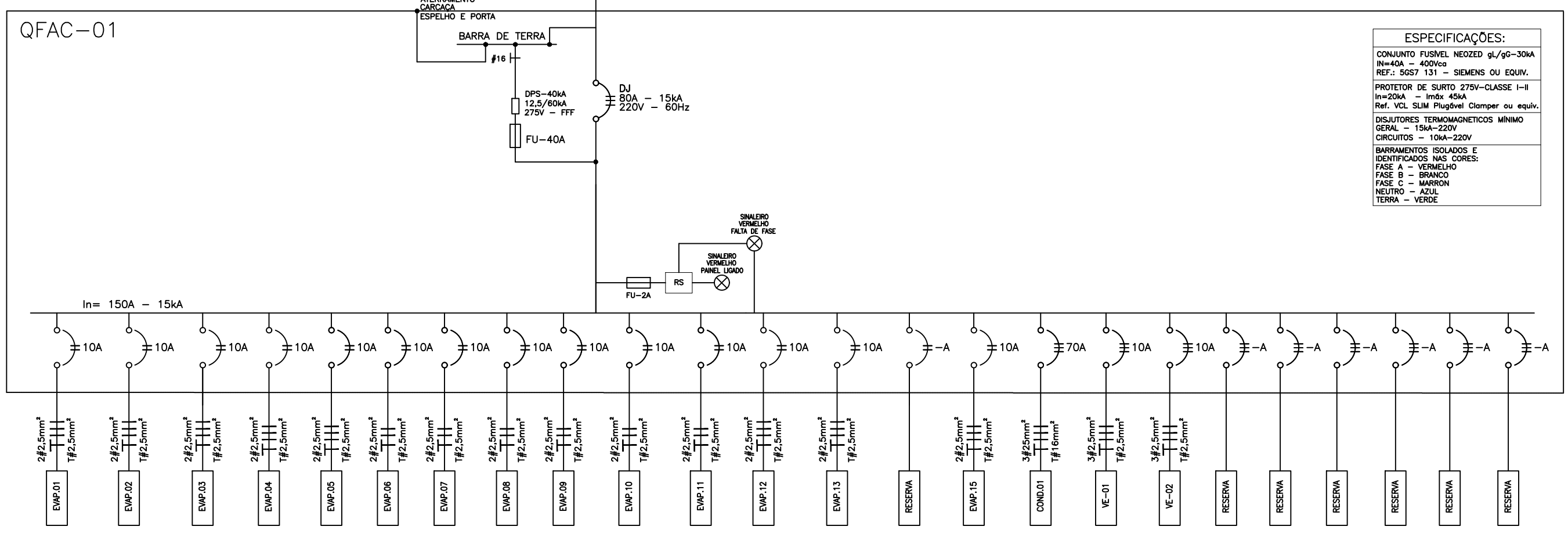
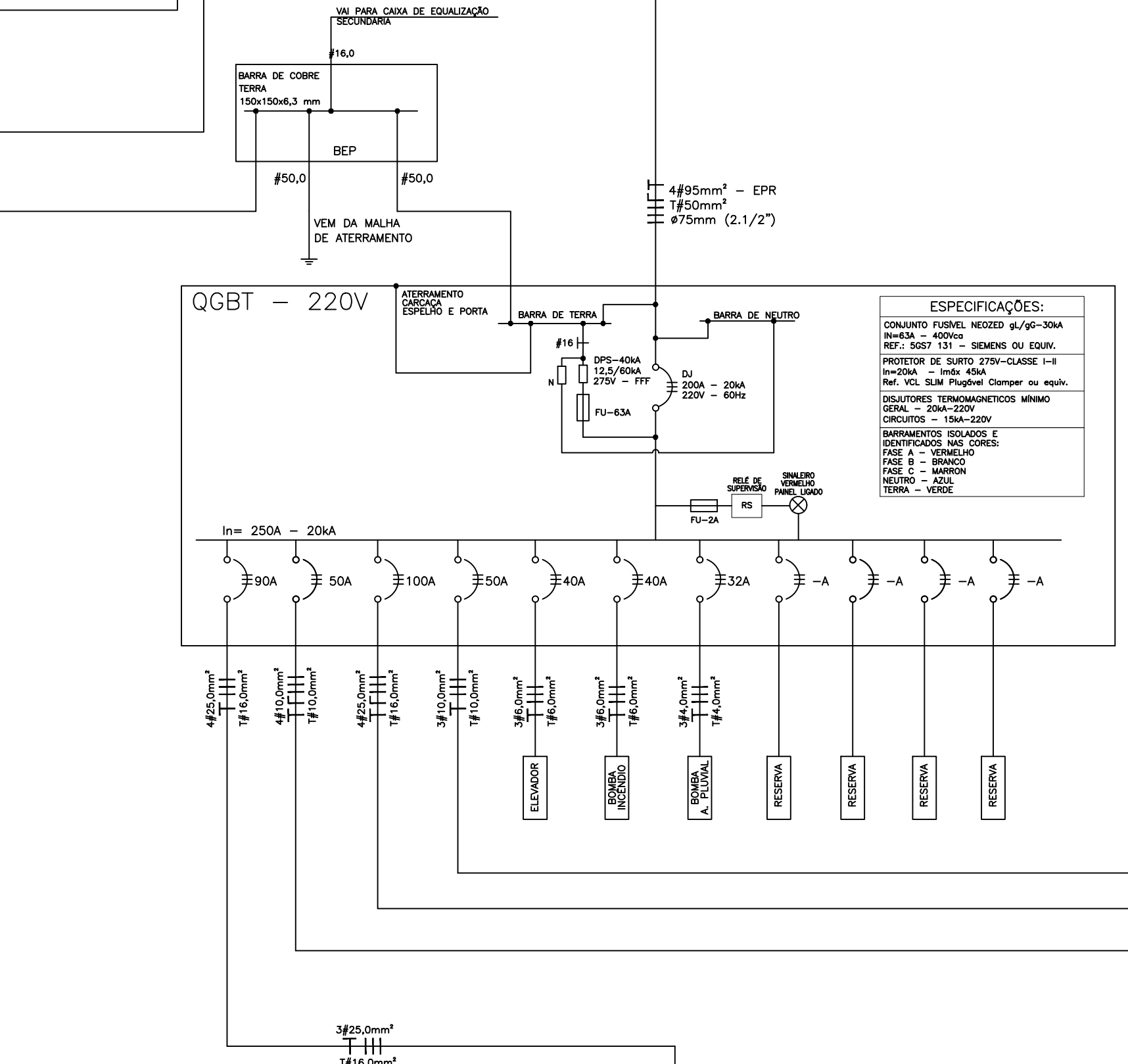
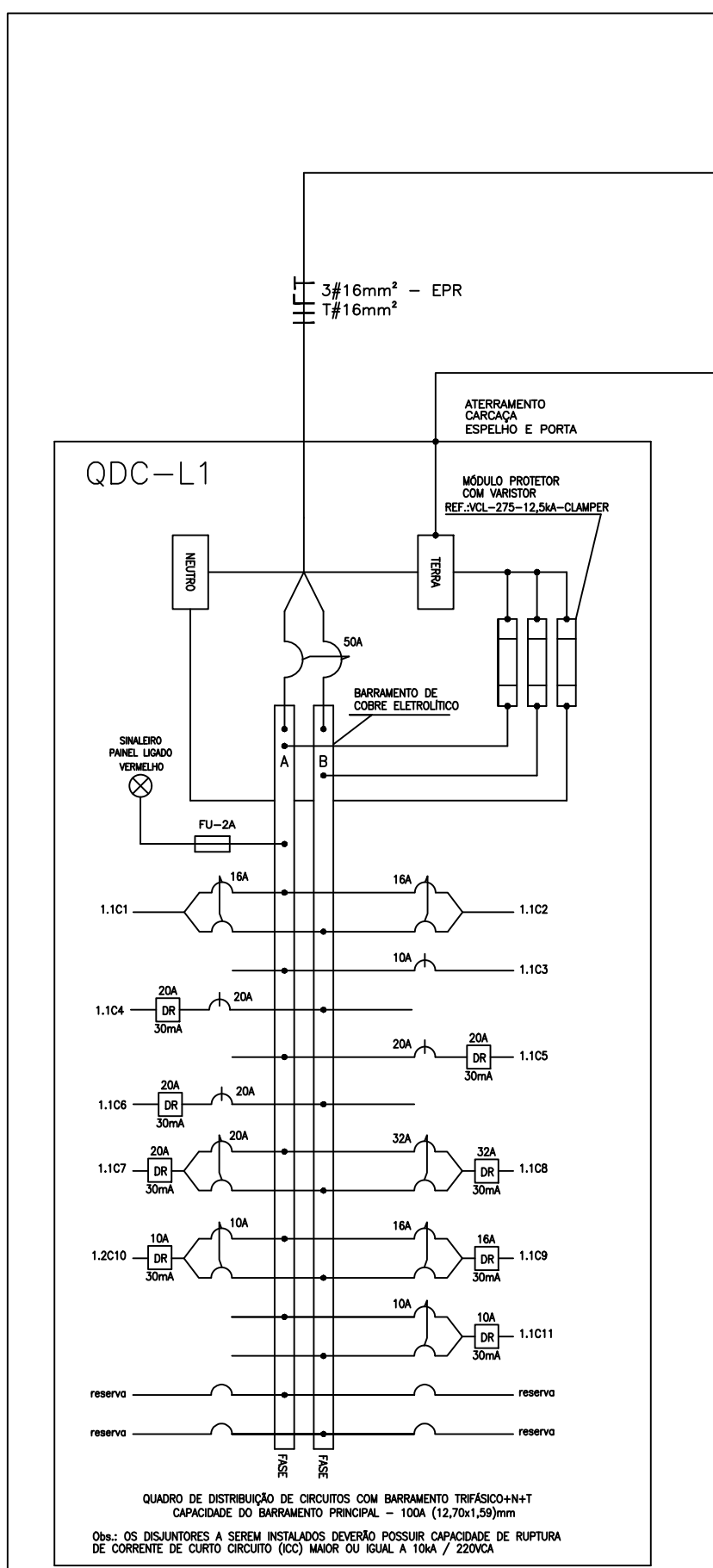


MEDICÇÃO-CONCESSIONÁRIA
 INSPETORIA ELETRICA
 4#10,0mm² - 80-0,6/10V
 1#50,0mm² - 70-750 (VERDE)
 LSA 01
 3#16,0mm² - 80-0,6/10V
 1#16,0mm² - 70-750 (VERDE)
 LSA 02
 3#16,0mm² - 80-0,6/10V
 1#16,0mm² - 70-750 (VERDE)



ADVERTÊNCIA

- 1 - QUANDO UM DISJUNTOR OU FUSIVEL ATUA, DESLIGANDO ALGUM CIRCUITO OU A INSTALAÇÃO INTEIRA, A CAUSA PODE SER UMA SOBRECARGA OU UM CURTO CIRCUITO. DESLIGAMENTOS FREQUENTES SÃO SINAL DE SOBRECARGAS. POR ISSO, NUNCA TROQUE SEUS DISJUNTORES OU FUSÍVEIS POR OUTROS DE MAIOR CORRENTE SIMPLEMENTE. COMO REGRA, A TROCA DE UM DISJUNTOR OU FUSIVEL POR OUTRO DE MAIOR CORRENTE REQUER, ANTES, A TROCA DOS FIOS E CABOS ELÉTRICOS POR OUTROS DE MAIOR SEÇÃO (BITOLA).
- 2 - DA MESMA FORMA, NUNCA DESATIVE OU REMOVA A CHAVE AUTOMÁTICA DE PROTEÇÃO CONTRA CHOQUES ELÉTRICOS (DISPOSITIVOS DR), MESMO EM CASO DE DESLIGAMENTOS SEM CAUSA APARENTE. SE OS DESLIGAMENTOS FOREM FREQUENTES E, PRINCIPALMENTE, SE AS TENTATIVAS DE RELIGAR A CHAVE NÃO TIVEREM ÊXITO, ISSO SIGNIFICA, MUITO PROVAVELMENTE, QUE A INSTALAÇÃO ELÉTRICA APRESENTA ANOMALIAS INTERNAS, QUE SÓ PODEM SER IDENTIFICADAS E CORRIGIDAS POR PROFISSIONAIS QUALIFICADOS. A DESATIVACÃO OU REMOÇÃO DE CHAVE SIGNIFICA A ELIMINAÇÃO DE MEDIDA PROTETORA CONTRA CHOQUES ELÉTRICOS E RISCO DE VIDA PARA OS USUÁRIOS DA INSTALAÇÃO.

PLACA DE ADVERTÊNCIA A SER AFIXADA NOS QUADROS DE DISTRIBUIÇÃO

| REV. | DATA | EMISSÃO INICIAL | DESCRIÇÃO |
|------|----------|-----------------|-----------|
| D | | | |
| C | | | |
| B | | | |
| A | JAN/2021 | EMISSÃO INICIAL | |

| ELABORAÇÃO DE PROJETO | | SUPERVISÃO DO PROJETO | |
|-----------------------|---|------------------------|--------------|
| R.T.: | ÁLVARO JOSÉ ESPÍNDOLA | CREA 51.938/D-MG | |
| SUPERVISÃO: | CELIA F. ALVES DE CARVALHO | CREA 85-1-03758-6/D-RJ | |
| DISCIPLINA | ELÉTRICO | Nº PROJETO | |
| ETAPA | INICIAL | DATA | JANEIRO/2021 |
| NOME DO ARQUIVO CAD | CREA-INSPECTORIA DE ITABIRA-ELE-22A.DWG | | |
| Nº FOLHA | 02/03 | | |

CONTÉCNICA
 consultoria técnica
 AV. FRANCISCO SALES 1420 4º. ANDAR
 Santa Eglécia - Belo Horizonte/MG - CEP:30150-221
 FONE : 3115-1960

CREA - MG
 Conselho Regional de Engenharia e Agronomia de Minas Gerais
 Av. Álvares Cabral, 1600 - Santo Agostinho
 Belo Horizonte/MG - CEP. 30170-001