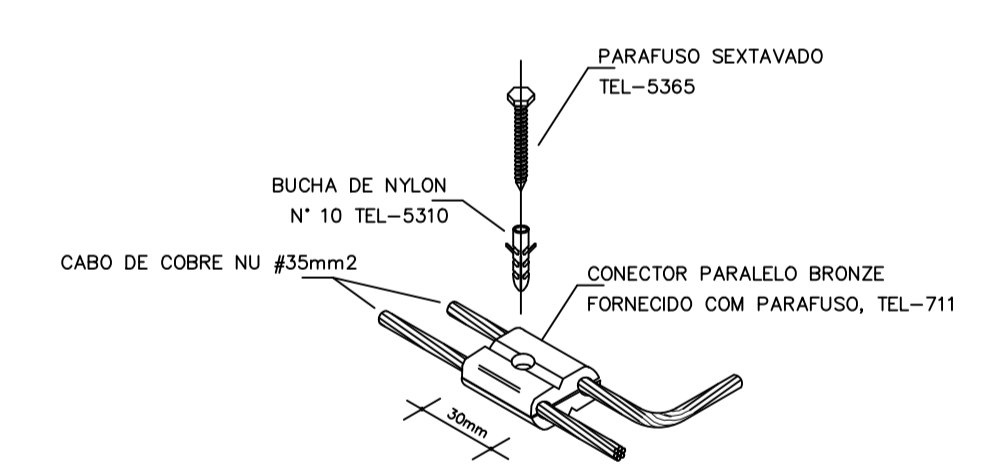


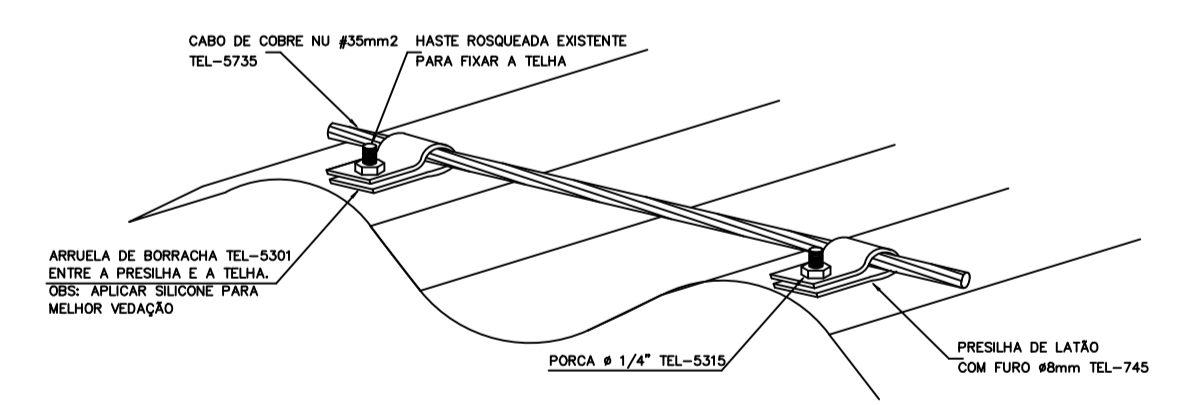
PLANTA TÉRREO
ESCALA 1:100

DESCRIÇÃO

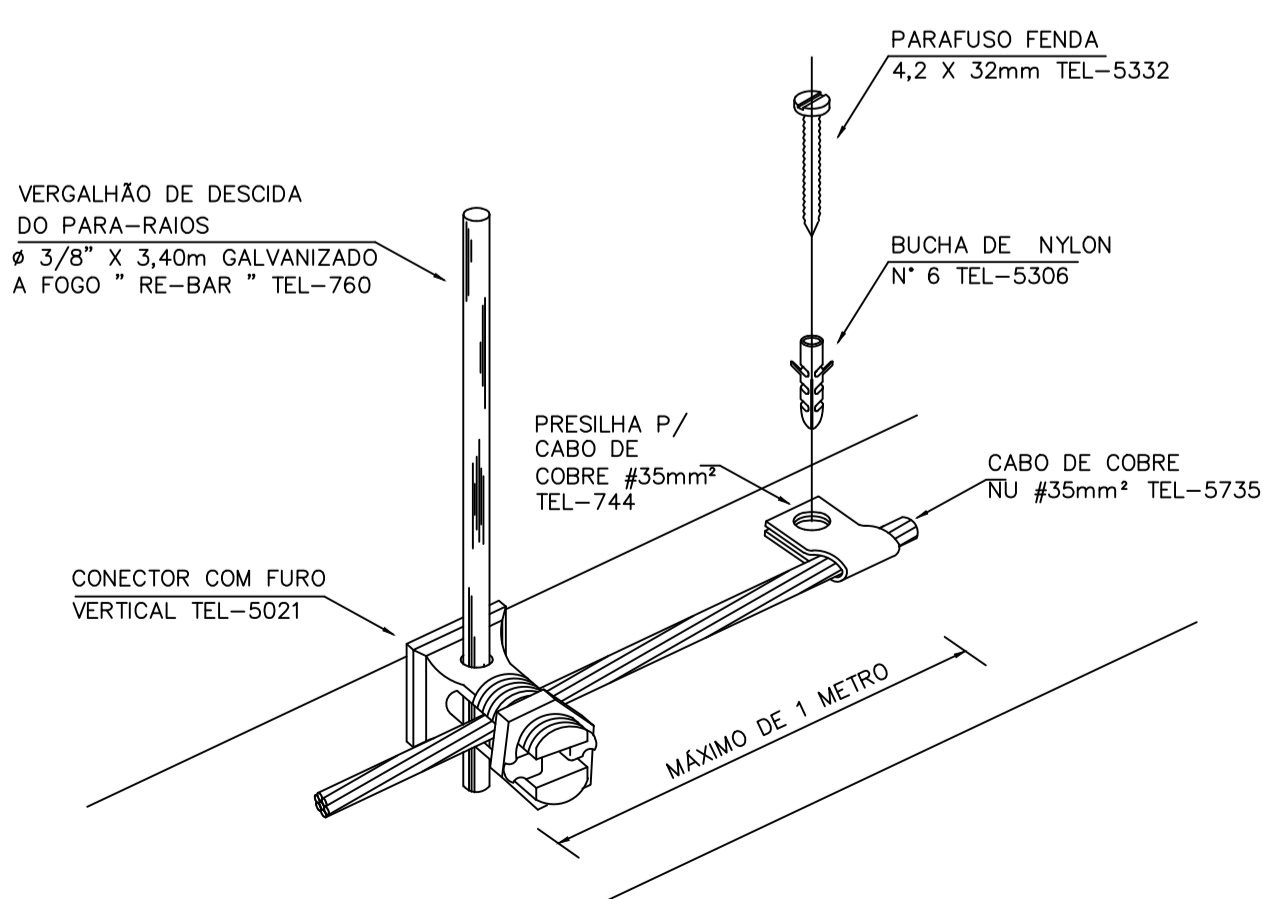
- 01 BARRA ESTRUTURAL CONDUTORA EM AÇO GALVANIZADO A FOGO A FOGO #3/8" x 3,4m (RE-BAR) - REF. TEL-760 TERMOTÉCNICA OU EQUIV. (INSTALADO)
- 02 CONECTOR ATERINSERT COM DISCO EM LATÃO E ROSCA FÊMEA M12. DISTÂNCIA REGULÁVEL 25 A 40MM - REF. TEL-656 TERMOTÉCNICA OU EQUIV. (INSTALADO)
- 03 CAIXA DE EQUIPOTENCIALIZAÇÃO TETRAPOLAR COM DPS CLASSE 2 - 275V PROTEÇÃO DE CIRCUITOS 3F+N - REF. TEL-909 TERMOTÉCNICA OU EQUIV. (A INSTALAR)
- 04 FIXADOR UNIVERSAL PARA CABOS DE 16 E 35MM2. REF. TEL-5019 TERMOTÉCNICA OU EQUIV. (INSTALADO)
- 05 CAIXA DE EQUIPOTENCIALIZAÇÃO TETRAPOLAR COM DPS CLASSE 2 - 275V PROTEÇÃO DE CIRCUITOS 3F+N - REF. TEL-909 TERMOTÉCNICA OU EQUIV. (A INSTALAR)
- 06 GRAMPO X EM COBRE PARA CABO DE 35 A 50MM2. REF. TEL-853 TERMOTÉCNICA OU EQUIV. (INSTALADO)



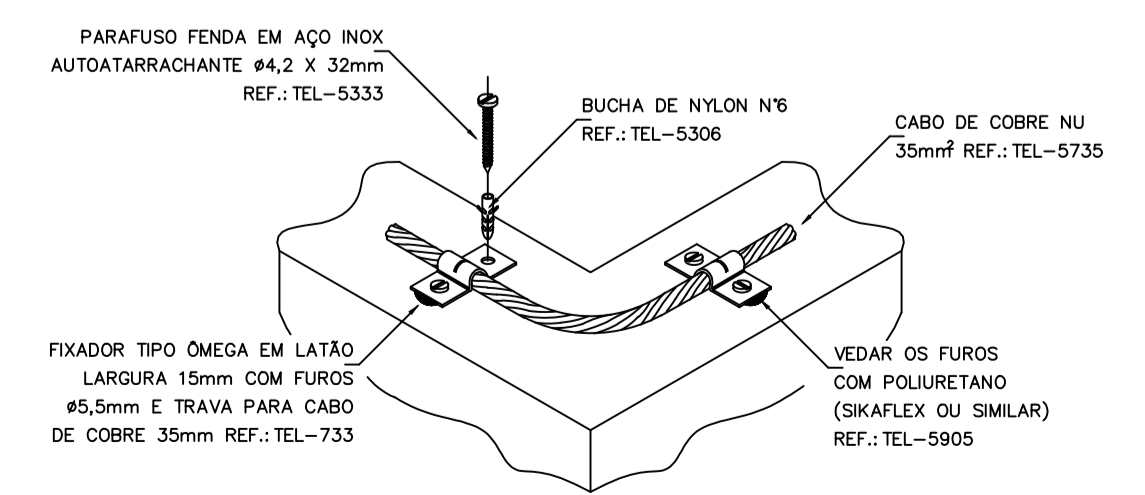
FIXAÇÃO DO CABO DE CAPTAÇÃO
COM CONECTOR PARALELO
REF. TEL-710
DETALHE 01



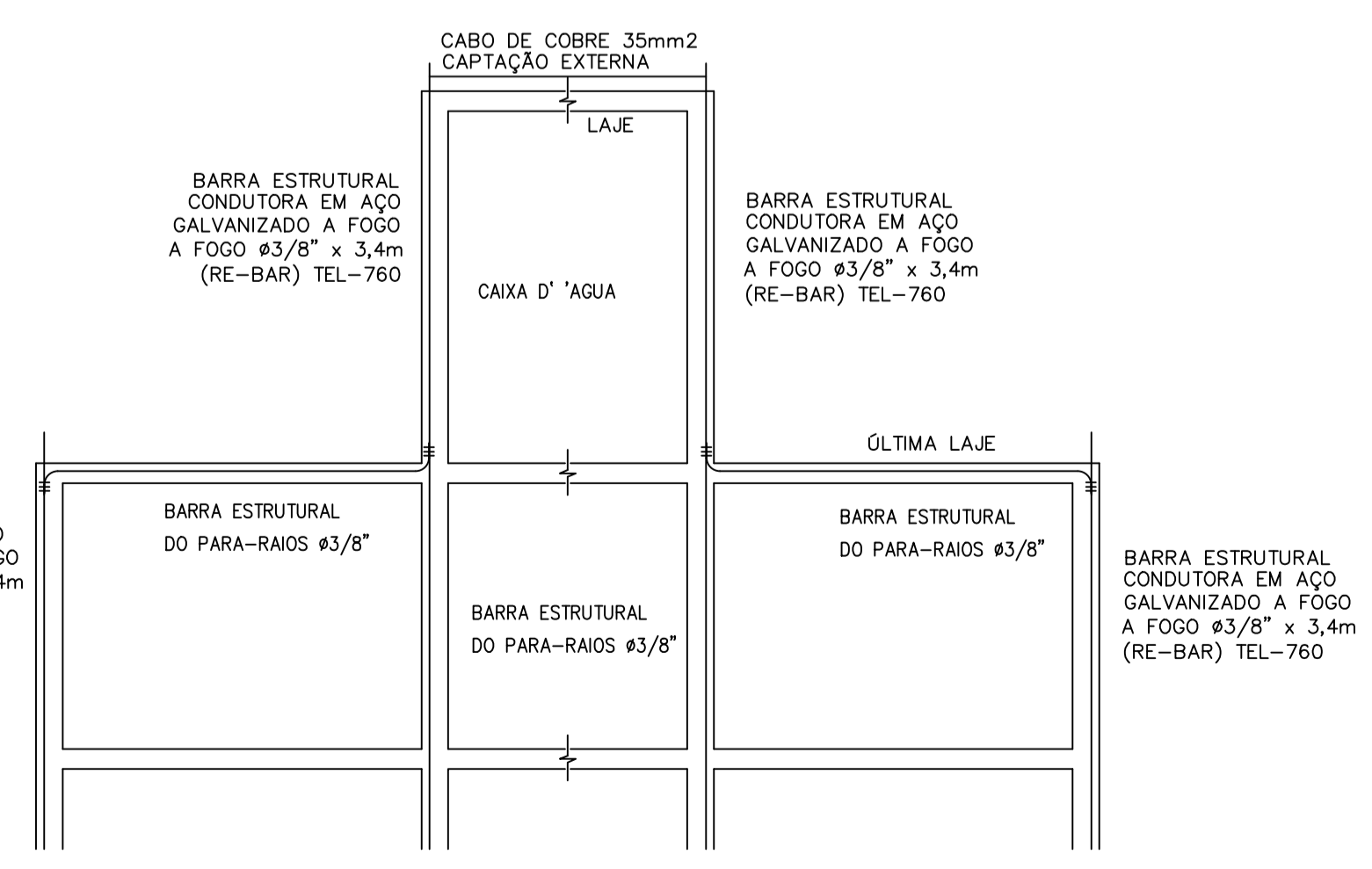
FIXAÇÃO DO CABO NA TELHA FIBROCIMENTO
ATRAVÉS DAS HASTES DE FIXAÇÃO DA PRÓPRIA TELHA



CONEXÃO DA BARRA ESTRUTURAL
AO CABO DE CAPTAÇÃO
SEM ESCALA



DETALHE DO TRAVAMENTO DE CABO
PARA MUDANÇA DE DIREÇÃO



DETALHE FECHAMENTO CAIXA D'ÁGUA.
SEM ESCALA

D		
C		
B		
A	JAN/2021	EMISSÃO INICIAL
REV.	DATA	DESCRIÇÃO

ELABORAÇÃO DE PROJETO R.T.: ALVARO JOSÉ ESPINDOLA CREA 51.938/D-MG SUPERVISÃO: CELIA F. ALVES DE CARVALHO CREA 85-1-03758-6/D-RJ		SUPERVISÃO DO PROJETO PAULO ANTÔNIO CREPALDI CREA 51.169/D-MG	
IDENTIFICAÇÃO	PROJETO SPDA INSPETORIA ITABIRA		DISCIPLINA: SPDA Nº PROJETO:
	PLANTA COBERTURA DETALHES E NOTAS		ETAPA: EXECUTIVO DATA: JANEIRO/2021
CONTEÚDO	NOME DO ARQUIVO CAD: CREA-INSPETORIA DE ITABIRA-SPD-07A.DWG Nº FOLHA:		03/03